

**NEU**



Die **SCHDEFETAL Flachdach-Allzweck-Durchführung** bietet eine dauerhaft dichte Systemlösung für Heizungsrohre, Stromkabel, Sekuranten und Lüftungssysteme.

## Einsatzbereiche

Die Flachdach-Allzweck-Durchführungen sind langlebig und zuverlässig im Einsatz bei

- ▼ Dachbegrünungen
- ▼ Dächern mit Auflast
- ▼ Dächern mit höheren Anforderungen

## Material

Der Flansch besteht aus ExtrupoI oder ExtrubiT. Das Formteil ist aus hochwitterungsbeständigem und widerstandsfähigem Spezial-Hart-PE hergestellt.

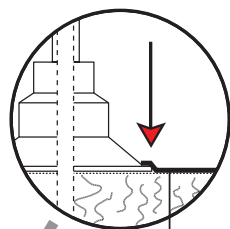
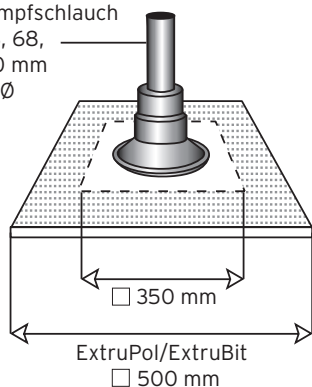
Schrumpfschlauch aus Polyolefin. Das Material ist dauerhaft UV-beständig.

## Flachdach-Allzweck-Durchführung

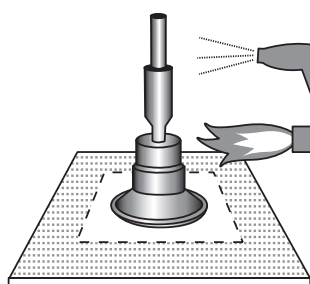
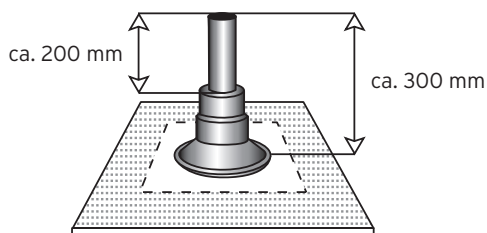
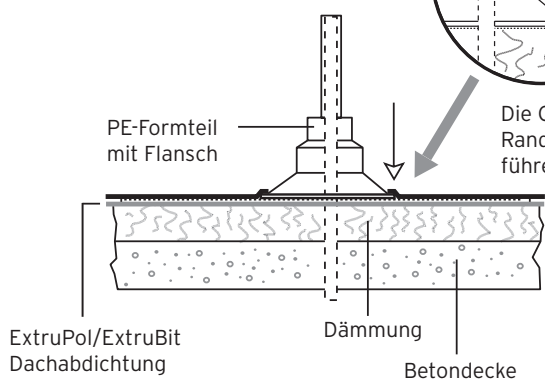
 **SCHDEFETAL**  
Flachdachabdichtung

# SCHEDETAL Flachdach-Allzweck-Durchführung

Spezial-Schrumpfschlauch  
22, 58, 68,  
88, 110 mm  
Innen Ø



Die Oberlage bis auf den Rand des Formteils herantreiben.



Heißluft

Flamme

Schrumpfschlauchmanschette von unten nach oben langsam erwärmen.

## Artikelliste SCHEDETAL Flachdach-Allzweck-Durchführung

Artikelnummer	Innendurchmesser	Material
45300022	22 mm	TPO
45310022	22 mm	ECB
45300058	58 mm	TPO
45310058	58 mm	ECB
45300068	68 mm	TPO
45310068	68 mm	ECB
45300088	88 mm	TPO
45310088	88 mm	ECB
45300110	110 mm	TPO
45310110	110 mm	ECB

## Schrumpfverhältnis

22 mm schrumpft bis auf 8 mm  
58 mm schrumpft bis auf 19 mm  
68 mm schrumpft bis auf 22 mm  
88 mm schrumpft bis auf 29 mm  
110 mm schrumpft bis auf 34 mm

Technische Änderungen vorbehalten

**SCHEDETAL**  
Flachdachabdichtung

Schedetal Folien GmbH Tel. +49 (0) 55 41 98 35-0  
Im Schedetal 22 Fax +49 (0) 55 41 98 35-10  
D-34346 Hann. Münden info@schedetal.com  
Germany www.schedetal.com